



ENDERUN

Süt Saęım Sistemleri & Tarım Makineleri Tic. ve San. Ltd. Őti.



www.milkmach.com
sales@milkmach.com.tr

2020 2021
Ürün Kataloęu
Product Catalogue



ENDERUN

Süt Saęım Sistemleri & Tarım Makineleri Tic. ve San. Ltd. Őti.



01

**PASLANMAZ GÜĞÜMLER
STAINLESS STEEL CANS**

**ALÜMİNYUM GÜĞÜMLER
ALUMINIUM CANS**

14

19

**PLASTİK GÜĞÜMLER
PLASTIC CANS**

**KAPAKLAR
LIDS**

20

23

**SAęIM SİSTEM EKİPMANLARI
MILKING SYSTEM EQUIPMENTS**

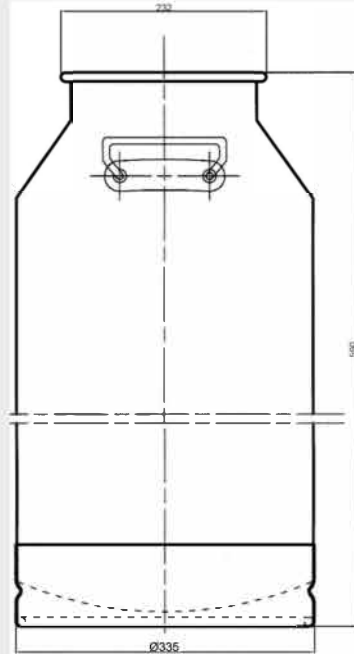


TEKNİK ÖZELLİKLERİ/TECHNICAL FEATURES

Yükseklik/Height	:715mm
Çap/Bottom Diameter	:335mm
Ağız Çapı/Entry Diameter	:208mm
Kalınlık/Sheet Thickness	:1mm
Ağırlık/Weight	:7,250gr
Malzeme/Raw Material	:304 kalite paslanmaz çelik/304 quality stainless steel

G005

50 LT PASLANMAZ GÜĞÜM / 50 LT STAINLESS STEEL CAN

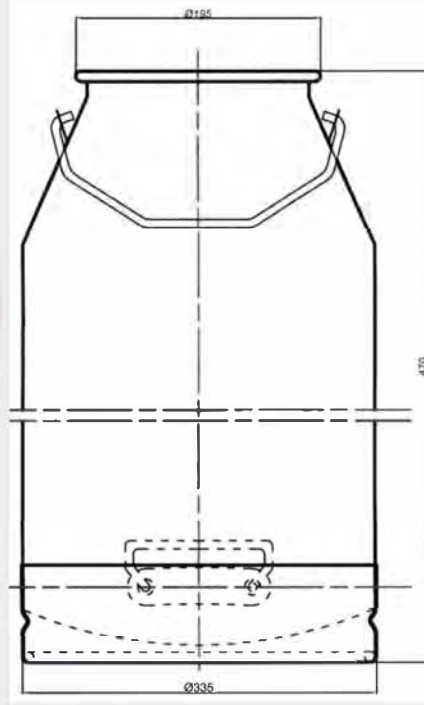


TEKNİK ÖZELLİKLERİ/TECHNICAL FEATURES

Yükseklik/Height	:585mm
Çap/Bottom Diameter	:335mm
Ağız Çapı/Entry Diameter	:217mm
Kalınlık/Sheet Thickness	:1mm
Ağırlık/Weight	:5,940gr
Malzeme/Raw Material	:304 kalite paslanmaz çelik/304 quality stainless steel

G009

40 LT PASLANMAZ GÜĞÜM (SAĞIM MAKİNESİNE UYGUN)
40 LT STAINLESS STEEL CAN (SUITABLE FOR MILKING MACHINES)

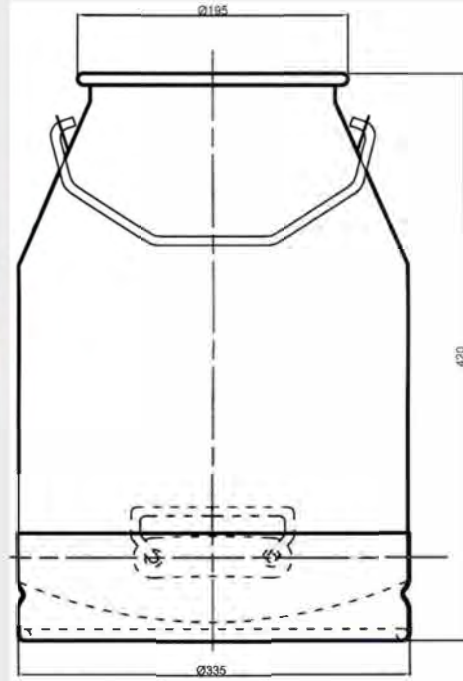


TEKNİK ÖZELLİKLERİ/TECHNICAL FEATURES

Yükseklik/Height	:485mm
Çap/Bottom Diameter	:335mm
Ağız Çapı/Entry Diameter	:175mm
Kalınlık/Sheet Thickness	:1mm
Ağırlık/Weight	:5,080gr
Malzeme/Raw Material	:304 kalite paslanmaz çelik/304 quality stainless steel

G010

30 LT PASLANMAZ GÜĞÜM (SAĞIM MAKİNESİNE UYGUN)
30 LT STAINLESS STEEL CAN (SUITABLE FOR MILKING MACHINES)

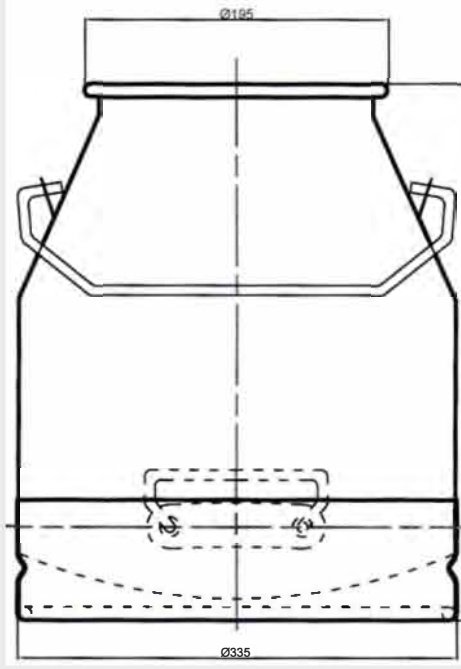


TEKNİK ÖZELLİKLERİ/TECHNICAL FEATURES

Yükseklik/Height	:430mm
Çap/Bottom Diameter	:335mm
Ağız Çapı/Entry Diameter	:175mm
Kalınlık/Sheet Thickness	:1mm
Ağırlık/Weight	:4,430gr
Malzeme/Raw Material	:304 kalite paslanmaz çelik/304 quality stainless steel

G011

25 LT PASLANMAZ GÜĞÜM (SAĞIM MAKİNESİNE UYGUN)
25 LT STAINLESS STEEL CAN (SUITABLE FOR MILKING MACHINES)

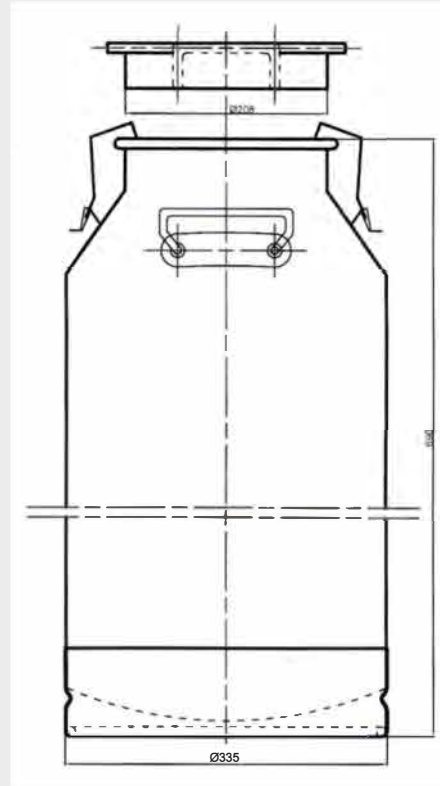


TEKNİK ÖZELLİKLERİ/TECHNICAL FEATURES

Yükseklik/Height	:375mm
Çap/Bottom Diameter	:335mm
Ağız Çapı/Entry Diameter	:175mm
Kalınlık/Sheet Thickness	:1mm
Ağırlık/Weight	:4,120gr
Malzeme/Raw Material	:304 kalite paslanmaz çelik/304 quality stainless steel

G012

20 LT PASLANMAZ GÜĞÜM (SAĞIM MAKİNESİNE UYGUN)
20 LT STAINLESS STEEL CAN (SUITABLE FOR MILKING MACHINES)

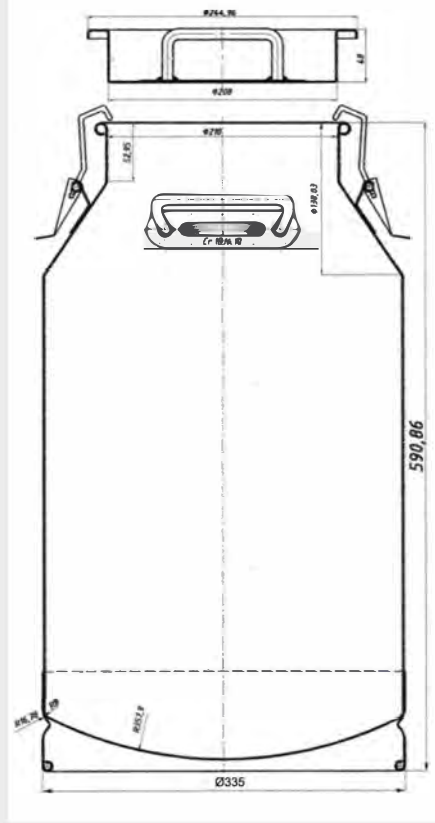


TEKNİK ÖZELLİKLERİ/TECHNICAL FEATURES

Yükseklik/Height	:720mm
Çap/Bottom Diameter	:335mm
Ağız Çapı/Entry Diameter	:208mm
Kalınlık/Sheet Thickness	:1mm
Ağırlık/Weight	:7,810g
Malzeme/Raw Material	:304 kalite paslanmaz çelik/304 quality stainless steel

G001

50 LT ÇELİK KAPAKLI TAŞIMA GÜĞÜMÜ
50 LT STAINLESS STEEL CARRIAGE BUCKET WITH SS LOCKED LID

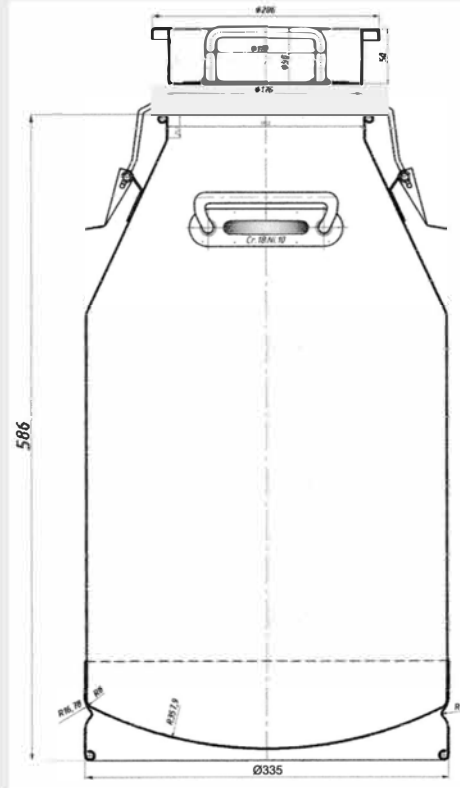


TEKNİK ÖZELLİKLERİ/TECHNICAL FEATURES

Yükseklik/Height	:610mm
Çap/Bottom Diameter	:335mm
Ağız Çapı/Entry Diameter	:208mm
Kalınlık/Sheet Thickness	:1mm
Ağırlık/Weight	:6,830gr
Malzeme/Raw Material	:304 kalite paslanmaz çelik/304 quality stainless steel

G002

40 LT ÇELİK KAPAKLI TAŞIMA GÜĞÜMÜ
40 LT STAINLESS STEEL CARRIAGE BUCKET WITH SS LOCKED LID



TEKNİK ÖZELLİKLERİ/TECHNICAL FEATURES

Yükseklik/Height	:610mm
Çap/Bottom Diameter	:335mm
Ağız Çapı/Entry Diameter	:175mm
Kalınlık/Sheet Thickness	:1mm
Ağırlık/Weight	:6,830gr
Malzeme/Raw Material	:304 kalite paslanmaz çelik/304 quality stainless steel

G002A

40 LT ÇELİK KAPAKLI TAŞIMA GÜĞÜMÜ
40 LT STAINLESS STEEL CARRIAGE BUCKET WITH SS LOCKED LID



TEKNİK ÖZELLİKLERİ/TECHNICAL FEATURES

Yükseklik/Height	:490mm
Çap/Bottom Diameter	:335mm
Ağız Çapı/Entry Diameter	:208mm
Kalınlık/Sheet Thickness	:1mm
Ağırlık/Weight	:5,900gr
Malzeme/Raw Material	:304 kalite paslanmaz çelik/304 quality stainless steel

G004

30 LT ÇELİK KAPAKLI TAŞIMA GÜĞÜMÜ
30 LT STAINLESS STEEL CARRIAGE BUCKET WITH SS LOCKED LID



TEKNİK ÖZELLİKLERİ/TECHNICAL FEATURES

Yükseklik/Height	:490mm
Çap/Bottom Diameter	:335mm
Ağız Çapı/Entry Diameter	:175mm
Kalınlık/Sheet Thickness	:1mm
Ağırlık/Weight	:5,900gr
Malzeme/Raw Material	:304 kalite paslanmaz çelik/304 quality stainless steel

G004A

30 LT ÇELİK KAPAKLI TAŞIMA GÜĞÜMÜ
30 LT STAINLESS STEEL CARRIAGE BUCKET WITH SS LOCKED LID



TEKNİK ÖZELLİKLERİ/TECHNICAL FEATURES

Yükseklik/Height	:440mm
Çap/Bottom diameter	:335mm
Ağız çapı/Entry Diameter	:208mm
Kalınlık/Sheet Thickness	:1mm
Ağırlık/Weight	:5,580gr
Malzeme/Raw Material	:304 kalite paslanmaz çelik/304 quality stainless steel

G006

25 LT ÇELİK KAPAKLI TAŞIMA GÜĞÜMÜ
25 LT STAINLESS STEEL CARRIAGE BUCKET WITH SS LOCKED LID

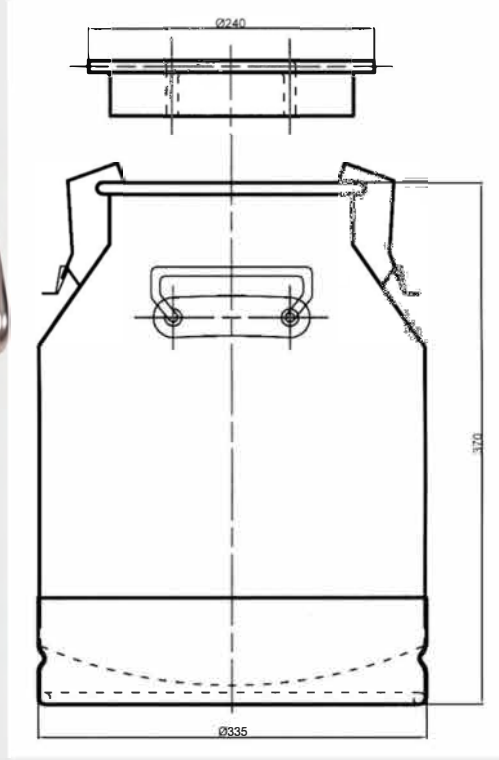


TEKNİK ÖZELLİKLERİ/TECHNICAL FEATURES

Yükseklik/Height	:440 mm
Çap/Bottom diameter	:335mm
Ağız çapı/Entry Diameter	:175mm
Kalınlık/Sheet Thickness	:1mm
Ağırlık/Weight	:5,580gr
Malzeme/Raw Material	:304 kalite paslanmaz çelik/304 quality stainless steel

G006A

25 LT ÇELİK KAPAKLI TAŞIMA GÜĞÜMÜ
25 LT STAINLESS STEEL CARRIAGE BUCKET WITH SS LOCKED LID



TEKNİK ÖZELLİKLERİ/TECHNICAL FEATURES

Yükseklik/Height	:380 mm
Çap/Bottom diameter	:335mm
Ağız çapı/Entry Diameter	:208mm
Kalınlık/Sheet Thickness	:1mm
Ağırlık/Weight	:5,100gr
Malzeme/Raw Material	:304 kalite paslanmaz çelik/304 quality stainless steel

G007

20 LT ÇELİK KAPAKLI TAŞIMA GÜĞÜMÜ
20 LT STAINLESS STEEL CARRIAGE BUCKET WITH SS LOCKED LID

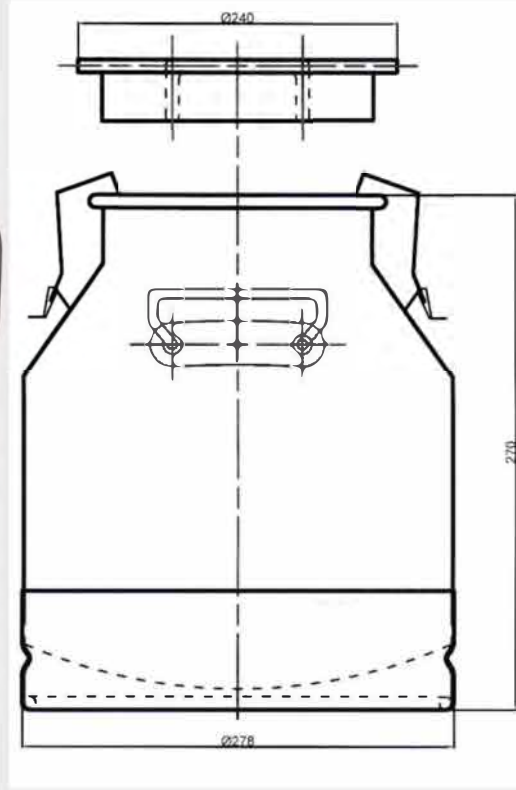


TEKNİK ÖZELLİKLERİ/TECHNICAL FEATURES

Yükseklik/Height	:380 mm
Çap/Bottom diameter	:335mm
Ağız çapı/Entry Diameter	:175mm
Kalınlık/Sheet Thickness	:1mm
Ağırlık/Weight	:5,100gr
Malzeme/Raw Material	:304 kalite paslanmaz çelik/304 quality stainless steel

G007A

20 LT ÇELİK KAPAKLI TAŞIMA GÜĞÜMÜ
20 LT STAINLESS STEEL CARRIAGE BUCKET WITH SS LOCKED LID



TEKNİK ÖZELLİKLERİ/TECHNICAL FEATURES

Yükseklik/Height	:300 mm
Çap/Bottom diameter	:335mm
Ağız çapı/Entry Diameter	:208mm
Kalınlık/Sheet Thickness	:1mm
Ağırlık/Weight	:3,850gr
Malzeme/Raw Material	:304 kalite paslanmaz çelik/304 quality stainless steel

G008

10 LT ÇELİK KAPAKLI TAŞIMA GÜĞÜMÜ
10 LT STAINLESS STEEL CARRIAGE BUCKET WITH SS LOCKED LID



TEKNİK ÖZELLİKLERİ/TECHNICAL FEATURES

Yükseklik/Height	:720 mm
Çap/Bottom diameter	:335mm
Ağız çapı/Entry Diameter	:208mm
Kalınlık/Sheet Thickness	:1mm
Ağırlık/Weight	:7,980gr
Malzeme/Raw Material	:304 kalite paslanmaz çelik/304 quality stainless steel

GM001

50 LT ÇELİK KAPAKLI TAŞIMA GÜĞÜMÜ-MUSLUKLU
50 LT STAINLESS STEEL CARRIAGE BUCKET WITH SS LOCKED LID&TAP



TEKNİK ÖZELLİKLERİ/TECHNICAL FEATURES

Yükseklik/Height	:610 mm
Çap/Bottom diameter	:335mm
Ağız çapı/Entry Diameter	:208mm
Kalınlık/Sheet Thickness	:1mm
Ağırlık/Weight	:6,980gr
Malzeme/Raw Material	:304 kalite paslanmaz çelik/304 quality stainless steel

GM002

40 LT ÇELİK KAPAKLI TAŞIMA GÜĞÜMÜ-MUSLUKLU
40 LT STAINLESS STEEL CARRIAGE BUCKET WITH SS LOCKED LID&TAPP



TEKNİK ÖZELLİKLERİ/TECHNICAL FEATURES

Yükseklik/Height	:610 mm
Çap/Bottom diameter	:335mm
Ağız çapı/Entry Diameter	:175mm
Kalınlık/Sheet Thickness	:1mm
Ağırlık/Weight	:6,980gr
Malzeme/Raw Material	:304 kalite paslanmaz çelik/304 quality stainless steel

GM002A

40 LT ÇELİK KAPAKLI TAŞIMA GÜĞÜMÜ-MUSLUKLU
40 LT STAINLESS STEEL CARRIAGE BUCKET WITH SS LOCKED LID&TAP

DİĞER SEÇENEKLER/OTHER OPTIONS

TEKNİK ÖZELLİKLERİ/TECHNICAL FEATURES

Yükseklik/Height	:490 mm
Çap/Bottom diameter	:335mm
Ağız çapı/Entry Diameter	:208mm
Kalınlık/Sheet Thickness	:1mm
Ağırlık/Weight	:6,050gr
Malzeme/Raw Material	:304 kalite paslanmaz çelik/304 quality stainless steel

GM004

30 LT ÇELİK KAPAKLI TAŞIMA GÜĞÜMÜ-MUSLUKLU
30 LT STAINLESS STEEL CARRIAGE BUCKET WITH SS LOCKED LID&TAP

TEKNİK ÖZELLİKLERİ/TECHNICAL FEATURES

Yükseklik/Height	:490mm
Çap/Bottom diameter	:335mm
Ağız çapı/Entry Diameter	:175mm
Kalınlık/Sheet Thickness	:1mm
Ağırlık/Weight	:6,050gr
Malzeme/Raw Material	:304 kalite paslanmaz çelik/304 quality stainless steel

GM004A

30 LT ÇELİK KAPAKLI TAŞIMA GÜĞÜMÜ-MUSLUKLU
30 LT STAINLESS STEEL CARRIAGE BUCKET WITH SS LOCKED LID&TAP

TEKNİK ÖZELLİKLERİ/TECHNICAL FEATURES

Yükseklik/Height	:440mm
Çap/Bottom diameter	:335mm
Ağız çapı/Entry Diameter	:208mm
Kalınlık/Sheet Thickness	:1mm
Ağırlık/Weight	:5,730gr
Malzeme/Raw Material	:304 kalite paslanmaz çelik/304 quality stainless steel

GM006

25 LT ÇELİK KAPAKLI TAŞIMA GÜĞÜMÜ-MUSLUKLU
25 LT STAINLESS STEEL CARRIAGE BUCKET WITH SS LOCKED LID&TAP

TEKNİK ÖZELLİKLERİ/TECHNICAL FEATURES

Yükseklik/Height	:440mm
Çap/Bottom diameter	:335mm
Ağız çapı/Entry Diameter	:175mm
Kalınlık/Sheet Thickness	:1mm
Ağırlık/Weight	:5,730gr
Malzeme/Raw Material	:304 kalite paslanmaz çelik/304 quality stainless steel

GM006A

25 LT ÇELİK KAPAKLI TAŞIMA GÜĞÜMÜ-MUSLUKLU
25 LT STAINLESS STEEL CARRIAGE BUCKET WITH SS LOCKED LID&TAP

TEKNİK ÖZELLİKLERİ/TECHNICAL FEATURES

Yükseklik/Height	:380mm
Çap/Bottom diameter	:335mm
Ağız çapı/Entry Diameter	:208mm
Kalınlık/Sheet Thickness	:1mm
Ağırlık/Weight	:5,250gr
Malzeme/Raw Material	:304 kalite paslanmaz çelik/304 quality stainless steel

GM007

20 LT ÇELİK KAPAKLI TAŞIMA GÜĞÜMÜ-MUSLUKLU
20 LT STAINLESS STEEL CARRIAGE BUCKET WITH SS LOCKED LID&TAP

TEKNİK ÖZELLİKLERİ/TECHNICAL FEATURES

Yükseklik/Height	:380mm
Çap/Bottom diameter	:335mm
Ağız çapı/Entry Diameter	:175mm
Kalınlık/Sheet Thickness	:1mm
Ağırlık/Weight	:5,250gr
Malzeme/Raw Material	:304 kalite paslanmaz çelik/304 quality stainless steel

G007A

20 LT ÇELİK KAPAKLI TAŞIMA GÜĞÜMÜ-MUSLUKLU
20 LT STAINLESS STEEL CARRIAGE BUCKET WITH SS LOCKED LID&TAP

TEKNİK ÖZELLİKLERİ/TECHNICAL FEATURES

Yükseklik/Height	:300mm
Çap/Bottom diameter	:335mm
Ağız çapı/Entry Diameter	:208mm
Kalınlık/Sheet Thickness	:1mm
Ağırlık/Weight	:4,050gr
Malzeme/Raw Material	:304 kalite paslanmaz çelik/304 quality stainless steel

GM008

10 LT ÇELİK KAPAKLI TAŞIMA GÜĞÜMÜ-MUSLUKLU
10 LT STAINLESS STEEL CARRIAGE BUCKET WITH SS LOCKED LID&TAP



TEKNİK ÖZELLİKLERİ/TECHNICAL FEATURES

Yükseklik/Height	:520mm
Çap/Bottom diameter	:285mm
Ağız çapı/Entry Diameter	:275mm
Kalınlık/Sheet Thickness	:1mm
Ağırlık/Weight	:5,900gr
Malzeme/Raw Material	:304 kalite paslanmaz çelik/304 quality stainless steel

G020

20 LT PASLANMAZ SÜT ÖLÇEĞİ
20 LT STAINLESS STEEL MILK MEASURING CAN



TEKNİK ÖZELLİKLERİ/TECHNICAL FEATURES

Yükseklik/Height	:650mm
Çap/Bottom diameter	:340mm
Ağız çapı/Entry Diameter	:220mm
Kalınlık/Sheet Thickness	:3,5mm
Ağırlık/Weight	:6,500gr
Malzeme/Raw Material	:Alüminyum Aluminum

AG005

50 LT ALÜMİNYUM GÜĞÜM
50 LT ALUMINUM CAN



TEKNİK ÖZELLİKLERİ/TECHNICAL FEATURES

Yükseklik/Height	:550mm
Çap/Bottom diameter	:340mm
Ağız çapı/Entry Diameter	:217mm
Kalınlık/Sheet Thickness	:3,5mm
Ağırlık/Weight	:4,500gr
Malzeme/Raw Material	:Alüminyum Aluminum

AG009

40 LT ALÜMİNYUM GÜĞÜM (SAĞIM MAKİNESİNE UYGUN)
40 LT ALUMINUM CAN SUITABLE FOR MILKING MACHINES)



TEKNİK ÖZELLİKLERİ/TECHNICAL FEATURES

Yükseklik/Height	:490mm
Çap/Bottom diameter	:300mm
Ağız çapı/Entry Diameter	:175mm
Kalınlık/Sheet Thickness	:3,5mm
Ağırlık/Weight	:3,100gr
Malzeme/Raw Material	:Alüminyum Aluminum

AG010

30 LT ALÜMİNYUM GÜĞÜM (SAĞIM MAKİNESİNE UYGUN)
30 LT ALUMINUM CAN SUITABLE FOR MILKING MACHINES)



TEKNİK ÖZELLİKLERİ/TECHNICAL FEATURES

Yükseklik/Height	:420mm
Çap/Bottom diameter	:300mm
Ağız çapı/Entry Diameter	:175mm
Kalınlık/Sheet Thickness	:3,5mm
Ağırlık/Weight	:2,000gr
Malzeme/Raw Material	:Alüminyum Aluminum

AG012

20 LT ALÜMİNYUM GÜĞÜM (SAĞIM MAKİNESİNE UYGUN)
20 LT ALUMINUM CAN SUITABLE FOR MILKING MACHINES)



TEKNİK ÖZELLİKLERİ/TECHNICAL FEATURES

Yükseklik/Height	:660mm
Çap/Bottom diameter	:340mm
Ağız çapı/Entry Diameter	:220mm
Kalınlık/Sheet Thickness	:3,5mm
Ağırlık/Weight	:7,500gr
Malzeme/Raw Material	:Alüminyum Aluminum

AG001

50 LT ALÜMİNYUM KİLİTLİ KAPAKLI TAŞIMA GÜĞÜMÜ
50 LT ALUMINUM CARRIAGE BUCKET WITH ALM. LOCKED LID



TEKNİK ÖZELLİKLERİ/TECHNICAL FEATURES

Yükseklik/Height	:550mm
Çap/Bottom diameter	:340mm
Ağız çapı/Entry Diameter	:208mm
Kalınlık/Sheet Thickness	:3,5mm
Ağırlık/Weight	:5,500gr
Malzeme/Raw Material	:Alüminyum Aluminium

AG002

40 LT ALÜMİNYUM KİLİTLİ KAPAKLI TAŞIMA GÜĞÜMÜ
40 LT ALUMINUM CARRIAGE BUCKET WITH ALM. LOCKED LID



TEKNİK ÖZELLİKLERİ/TECHNICAL FEATURES

Yükseklik/Height	:510mm
Çap/Bottom diameter	:300mm
Ağız çapı/Entry Diameter	:175mm
Kalınlık/Sheet Thickness	:3,5mm
Ağırlık/Weight	:4,100gr
Malzeme/Raw Material	:Alüminyum Aluminum

AG004

30 LT ALÜMİNYUM KİLİTLİ KAPAKLI TAŞIMA GÜĞÜMÜ
30 LT ALUMINUM CARRIAGE BUCKET WITH ALM. LOCKED LID



TEKNİK ÖZELLİKLERİ/TECHNICAL FEATURES

Yükseklik/Height	:450mm
Çap/Bottom diameter	:300mm
Ağız çapı/Entry Diameter	:175mm
Kalınlık/Sheet Thickness	:3,5mm
Ağırlık/Weight	:3,200gr
Malzeme/Raw Material	:Alüminyum Aluminum

AG006

25 LT ALÜMİNYUM KİLİTLİ KAPAKLI TAŞIMA GÜĞÜMÜ
25 LT ALUMINUM CARRIAGE BUCKET WITH ALM. LOCKED LID



TEKNİK ÖZELLİKLERİ/TECHNICAL FEATURES

Yükseklik/Height	:425mm
Çap/Bottom diameter	:300mm
Ağız çapı/Entry Diameter	:175mm
Kalınlık/Sheet Thickness	:3,5mm
Ağırlık/Weight	:2,900gr
Malzeme/Raw Material	:Alüminyum Aluminum

AG007

20 LT ALÜMİNYUM KİLİTLİ KAPAKLI TAŞIMA GÜĞÜMÜ
20 LT ALUMINUM CARRIAGE BUCKET WITH ALM. LOCKED LID



TEKNİK ÖZELLİKLERİ/TECHNICAL FEATURES

Yükseklik/Height	:290mm
Çap/Bottom diameter	:250mm
Ağız çapı/Entry Diameter	:175mm
Kalınlık/Sheet Thickness	:3,5mm
Ağırlık/Weight	:1,200gr
Malzeme/Raw Material	:Alüminyum Aluminum

AG008

10 LT ALÜMİNYUM KİLİTLİ KAPAKLI TAŞIMA GÜĞÜMÜ
10 LT ALUMINUM CARRIAGE BUCKET WITH ALM. LOCKED LID



TEKNİK ÖZELLİKLERİ/TECHNICAL FEATURES

Yükseklik/Height	:510mm
Çap/Bottom diameter	:332mm
Ağız çapı/Entry Diameter	:175mm
Kalınlık/Sheet Thickness	:5mm
Ağırlık/Weight	:3,785gr
Malzeme/Raw Material	:Plastic

PLS01

30 LT PLASTİK GÜĞÜM (SAĞIM MAKİNESİNE UYGUN)
30 LT PLASTIC CAN SUITABLE FOR MILKING MACHINES)



TEKNİK ÖZELLİKLERİ/TECHNICAL FEATURES

Yükseklik/Height	:400mm
Çap/Bottom diameter	:332mm
Ağız çapı/Entry Diameter	:175mm
Kalınlık/Sheet Thickness	:5mm
Ağırlık/Weight	:3,235gr
Malzeme/Raw Material	:Plastic

PLS02

20 LT PLASTİK GÜĞÜM (SAĞIM MAKİNESİNE UYGUN)
20 LT PLASTIC CAN SUITABLE FOR MILKING MACHINES)



TEKNİK ÖZELLİKLERİ/TECHNICAL FEATURES

Ağırlık/Weight	:840gr
Malzeme/Raw Material	:304 kalite paslanmaz çelik/304 quality stainless steel

SG017

SABİT SİSTEM KAPAĞI/FIXED SYSTEM MILKING LID



TEKNİK ÖZELLİKLERİ/TECHNICAL FEATURES

Ağırlık/Weight	:780gr
Malzeme/Raw Material	:304 kalite paslanmaz çelik/304 quality stainless steel

G018

PASLANMAZ GÜĞÜM KAPAĞI/STAINLESS STEEL BUCKET LID



TEKNİK ÖZELLİKLERİ/TECHNICAL FEATURES

Ağırlık/Weight	:810gr
Malzeme/Raw Material	:304 kalite paslanmaz çelik/304 quality stainless steel

TK001

PASLANMAZ TRANSFER KAPAĞI/STAINLESS STEEL TRANSFER LID



TEKNİK ÖZELLİKLERİ/TECHNICAL FEATURES

Ağırlık/Weight	:805gr
Malzeme/Raw Material	:304 kalite paslanmaz çelik/304 quality stainless steel

TK002

PASLANMAZ TAŞIMA KAPAĞI/STAINLESS STEEL CARRIAGE LID 40LTS



TEKNİK ÖZELLİKLERİ/TECHNICAL FEATURES

Ağırlık/Weight	:600gr
Malzeme/Raw Material	:304 kalite paslanmaz çelik 304 quality stainless steel

TK003

PASLANMAZ TAŞIMA KAPAĞI/STAINLESS STEEL CARRIAGE LID 30LTS



TEKNİK ÖZELLİKLERİ/TECHNICAL FEATURES

Yükseklik/Height	:560mm
Çap/Bottom diameter	:600mm
Kalınlık/Sheet Thickness	:1,5mm
Ağırlık/Weight	:15kg
Malzeme/Raw Material	:304 kalite paslanmaz çelik/304 quality stainless steel

S001

SAĞIM SİSTEMİ ÖN TOPLAMA TANKI 100 LT (REZERVE TANKI)
MILKING SYSTEM FRONT COLLECTOR MILK TANK 100 LTS



TEKNİK ÖZELLİKLERİ/TECHNICAL FEATURES

Yükseklik/Height	:460mm
Çap/Bottom diameter	:600mm
Kalınlık/Sheet Thickness	:1,5mm
Ağırlık/Weight	:14kg
Malzeme/Raw Material	:304 kalite paslanmaz çelik/304 quality stainless steel

S002

SAĞIM SİSTEMİ ÖN TOPLAMA TANKI 80 LT (REZERVE TANKI)
MILKING SYSTEM FRONT COLLECTOR MILK TANK 80 LTS



TEKNİK ÖZELLİKLERİ/TECHNICAL FEATURES

Yükseklik/Height	:600mm
Çap/Bottom diameter	:440mm
Kalınlık/Sheet Thickness	:1,5mm
Ağırlık/Weight	:11kg
Malzeme/Raw Material	:304 kalite paslanmaz çelik 304 quality stainless steel

S003

**SAĞIM SİSTEMİ ÖN TOPLAMA TANKI 60 LT (REZERVE TANKI)
MILKING SYSTEM FRONT COLLECTOR MILK TANK 60 LTS**



TEKNİK ÖZELLİKLERİ/TECHNICAL FEATURES

Yükseklik/Height	:520mm
Çap/Bottom diameter	:440mm
Kalınlık/Sheet Thickness	:1,5mm
Ağırlık/Weight	:9,400gr
Malzeme/Raw Material	:304 kalite paslanmaz çelik 304 quality stainless steel

S004

**SAĞIM SİSTEMİ ÖN TOPLAMA TANKI 50 LT (REZERVE TANKI)
MILKING SYSTEM FRONT COLLECTOR MILK TANK 50 LTS**



TEKNİK ÖZELLİKLERİ/TECHNICAL FEATURES

Yükseklik/Height	:440 mm
Çap/Bottom diameter	:440mm
Kalınlık/Sheet Thickness	:1,5mm
Ağırlık/Weight	:8,100gr
Malzeme/Raw Material	:304 kalite paslanmaz çelik 304 quality stainless steel

S008

SAĞIM SİSTEMİ ÖN TOPLAMA TANKI 30 LT (REZERVE TANKI)
MILKING SYSTEM FRONT COLLECTOR MILK TANK 30 LTS



TEKNİK ÖZELLİKLERİ/TECHNICAL FEATURES

Yükseklik/Height	:720mm
Akrilik Boru Çapı/Glass Diameter	:200mm
Kalınlık/Sheet Thickness	:1,5mm
Ağırlık/Weight	:3,700gr
Malzeme/Raw Material	:304 kalite paslanmaz çelik 304 quality stainless steel

S007

10 LT SÜT STOP HAZNESİ (CAM FANUS)
FRONT COLLECTOR GLASS VASE-10 LTS



TEKNİK ÖZELLİKLERİ/TECHNICAL FEATURES

Yükseklik/Height	:620mm
Akrilik Boru Çapı/Glass Diameter	:200mm
Kalınlık/Sheet Thickness	:1,5mm
Ağırlık/Weight	:2,815gr
Malzeme/Raw Material	:304 kalite paslanmaz çelik 304 quality stainless steel

S006

**8 LT SÜT STOP HAZNESİ (CAM FANUS)
FRONT COLLECTOR GLASS VASE-8 LTS**



TEKNİK ÖZELLİKLERİ/TECHNICAL FEATURES

Yükseklik/Height	:400mm
Akrilik Boru Çapı/Glass Diameter	:200mm
Kalınlık/Sheet Thickness	:1,5mm
Ağırlık/Weight	:2,700gr
Malzeme/Raw Material	:304 kalite paslanmaz çelik 304 quality stainless steel

S005

**5 LT SÜT STOP HAZNESİ (CAM FANUS)
FRONT COLLECTOR GLASS VASE-5 LTS**



TEKNİK ÖZELLİKLERİ/TECHNICAL FEATURES

Uzunluk/Lenght	:800*40mm
Ağırlık/Weight	:2,775gr
Malzeme/Raw Material	:304 kalite paslanmaz çelik 304 quality stainless steel

F001

PASLANMAZ SÜT FİLTRESİ/STAINLESS STEEL MILK FILTER



TEKNİK ÖZELLİKLERİ/TECHNICAL FEATURES

Uzunluk/Lenght	:800*40mm
Ağırlık/Weight	:2,950gr
Malzeme/Raw Material	:304 kalite paslanmaz çelik 304 quality stainless steel

F002PASLANMAZ SÜT FİLTRESİ-DİRSEKLİ
STAINLESS STEEL MILK FILTER-WITH BRACKET



TEKNİK ÖZELLİKLERİ/TECHNICAL FEATURES

Ağırlık/Weight	:235gr
Malzeme/Raw Material	:304 kalite paslanmaz çelik 304 quality stainless steel

E001

45x26,7x1,5 PASLANMAZ SÜT LASTİK KILIFI/STAINLESS STEEL MILKING LINER CUP



TEKNİK ÖZELLİKLERİ/TECHNICAL FEATURES

Ağırlık/Weight	:2,175gr
Malzeme/Raw Material	:304 kalite paslanmaz çelik 304 quality stainless steel

SG018

5 LT PASLANMAZ SULUK/STAINLESS STEEL DRINKER 5LTS FOR LIVESTOCK



TEKNİK ÖZELLİKLERİ/TECHNICAL FEATURES

Ağırlık/Weight	:65 gr
Malzeme/Raw Material	:304 kalite paslanmaz çelik / 304 quality stainless steel

SG001

SÜT GİRİŞ DÜZ/SS MILK ENTRY FLAT



TEKNİK ÖZELLİKLERİ/TECHNICAL FEATURES

Ağırlık/Weight	:135gr
Malzeme/Raw Material	:304 kalite paslanmaz çelik 304 quality stainless steel

SG002

SÜT GİRİŞ 90/SS MILK ENTRY 90



TEKNİK ÖZELLİKLERİ/TECHNICAL FEATURES

Ağırlık/Weight	:190gr
Malzeme/Raw Material	:304 kalite paslanmaz çelik 304 quality stainless steel

SG003

SÜT GİRİŞ 180/SSMILK ENTRY 180



TEKNİK ÖZELLİKLERİ/TECHNICAL FEATURES

Ağırlık/Weight	:1.815gr
Malzeme/Raw Material	:304 kalite paslanmaz çelik 304 quality stainless steel

PS001

PASLANMAZ SÜZEK/STAINLESS STEEL STRAINER



TEKNİK ÖZELLİKLERİ/TECHNICAL FEATURES

Ağırlık/Weight	:530gr
Malzeme/Raw Material	:304 kalite paslanmaz çelik / 304 quality stainless steel

AD001

ASKI DEMİRİ/HANGING STAND



Minarelicavus
mah.

Dokumculer San.Sit.
103.Sok.No:22 NILUFER /
BURSA TURKEY



+90 224 411 09 48



sales@milkmach.com.tr


enderun

stainless